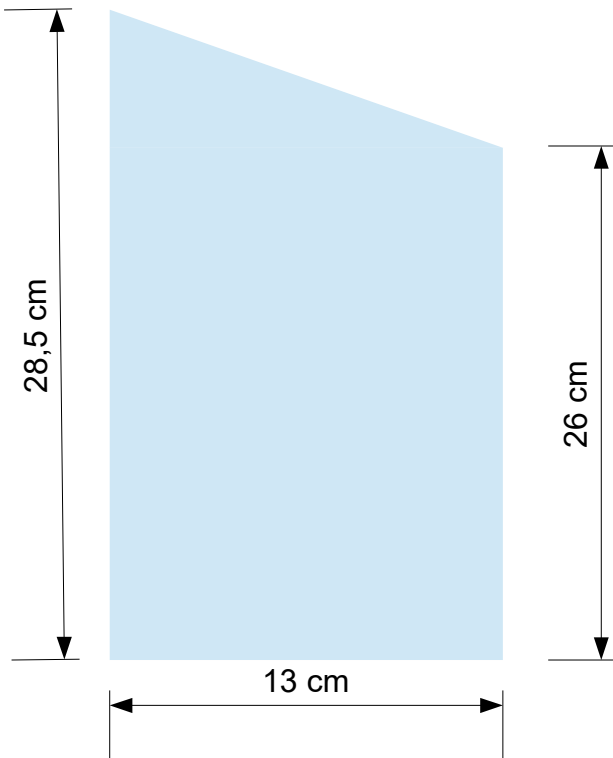
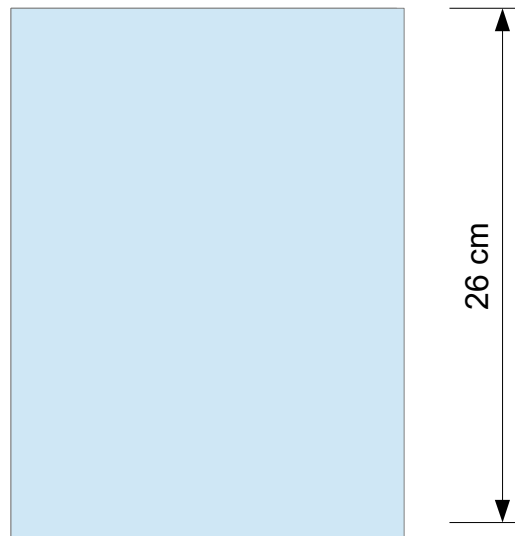


# Einfaches Vogelhaus

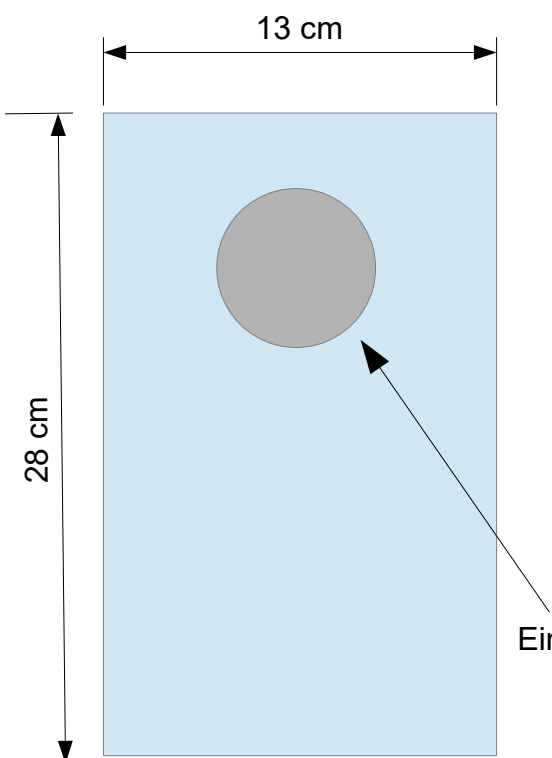
2 Seiten



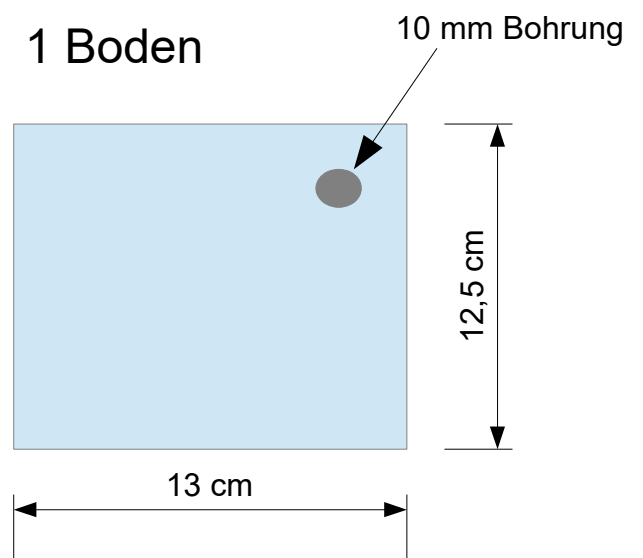
1 Rückwand



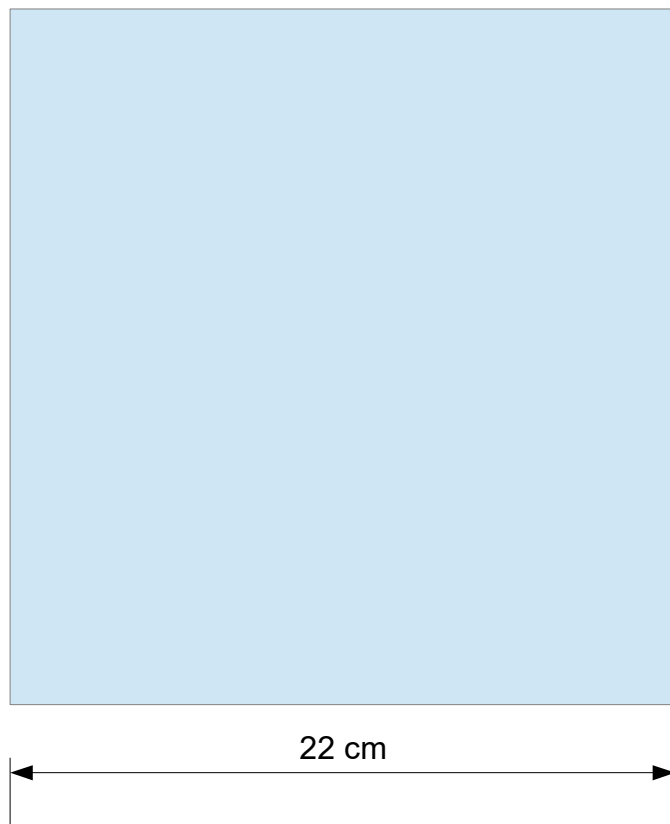
1 Vorderseite



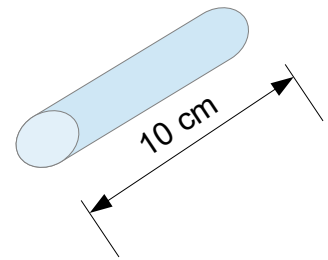
1 Boden



1 Dach

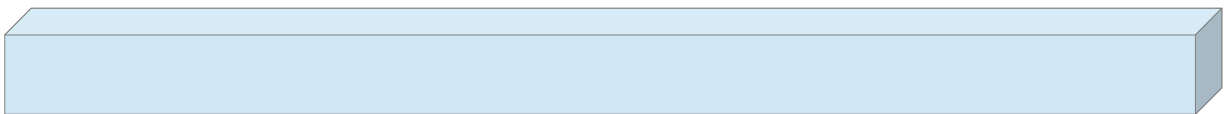


1 Sitzstange



Durchmesser an die Vogelart angepasst

1 Montageleiste ca. 43x3,5x1,5 cm



Dazu benötigt werden 8 Schrauben für Dach und Montageleiste  
etwas Leim und viel Spaß